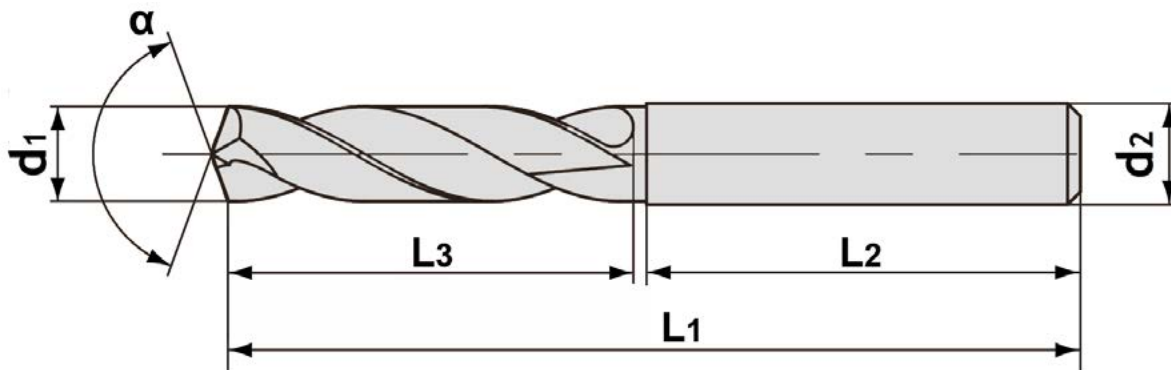


Не нашли в [каталоге](#) нужного сверла? Не проблема - наше производство к вашим услугам. Предлагаем изготовление твердосплавных фрез по вашему техническому заданию.

Для удобства взаимодействия и оперативной обработки вашей заявки разработана данная форма. Просим вас заполнить все необходимые данные, сохранить файл и отправить на электронную почту отдела продаж info@cnc1.ru. Наши специалисты оценят возможность производства запрашиваемого инструмента и проинформируют вас о сроках / стоимости.



Контакты	Название организации		
	Контактное лицо		
	Телефон		
	Электронная почта		
Размеры*	Угол при вершине α , °		
	Диаметр сверла d_1 , мм		
	Диаметр хвостовика d_2 , мм		
	Общая длина сверла L_1 , мм		
	Длина хвостовика L_2 , мм		
	Длина режущей части L_3 , мм		
Дополнительно	Обрабатываемый материал	Код материала	
		Стандартное обозначение	
		Прочность Н/мм ² / твердость (HRC, HB...)	
	Тип обработки	Сквозное отверстие	Глухое отверстие
	Внутренний подвод СОЖ	Да	Нет
	Покрытие	Без покрытия	С покрытием
	Требуемое количество		
Необходимый срок поставки			

* Согласно эскизу укажите в таблице необходимые размеры инструмента.

Дополнительная информация